

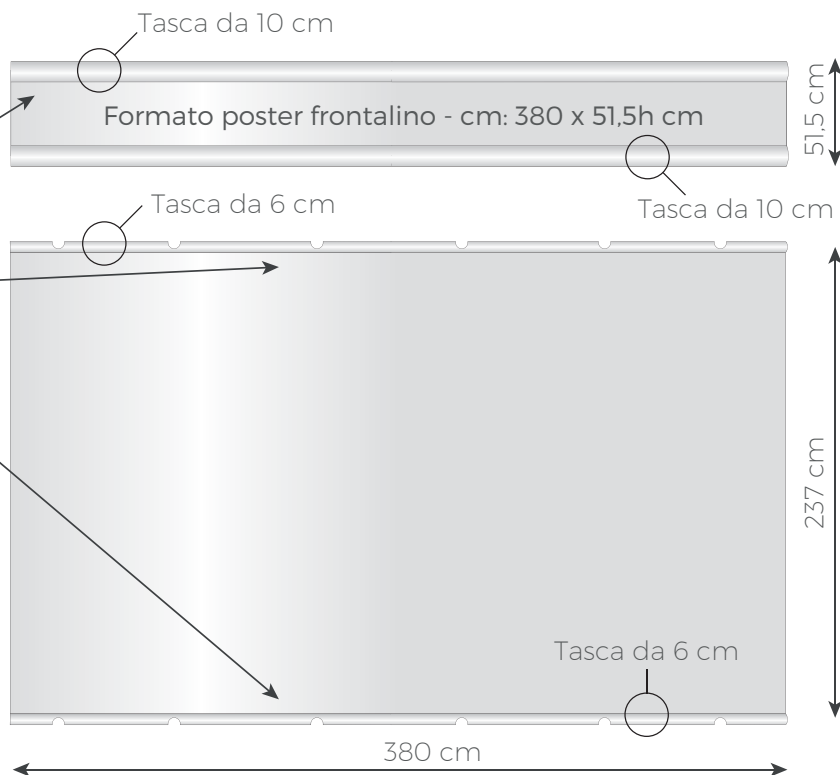
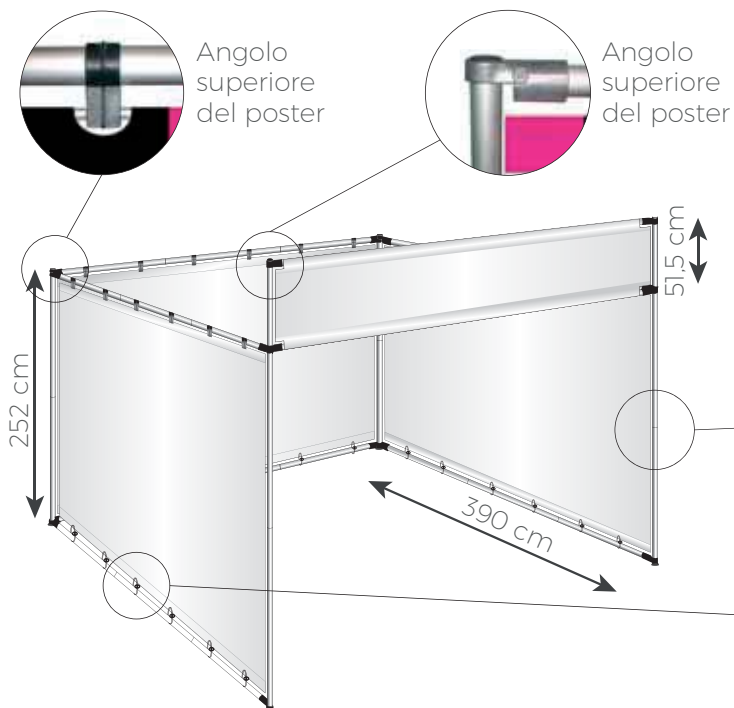
Jek Stand

cod. 1000.1030

Tutto il poster è stampabile ma consigliamo di non inserire testi o particolari importanti dove indicato.

Queste zone del poster serviranno per la tasca.
NON INSERIRE TESTI O
PARTICOLARI IMPORTANTI IN QUESTO PUNTO.

Formato poster finita
380 x 237h cm



DATI TECNICI

Ingombro imballo: 135 x 35 x 35h cm

Peso: 26 kg

F.to espositore montato: 390 x 390 x 252h cm

F.to poster laterali: 380 x 237h cm

F.to poster frontalino: 380 x 51,5h cm

Materiale poster: PVC

Accessori su richiesta

Portadepliant in plexiglass
(formato A4)

Art. 1981

dim. 35 x 35 x 5,5h cm

Peso: 4 kg



Componenti dell'espositore

- 18 Astine per tensionamento poster
- 2 Tubi modulari ϕ 3,5 x h 50 senza fori
- 10 Tubi modulari ϕ 3,5 x h 125 con 2 fori
- 22 Tubi modulari ϕ 3,5 x h 125 con un foro



- 4 Piedini
- 4 Tappi
- 20 Innesti
- 18 Elastici per aggancio alla base
- 18 Pinze aggancio poster

