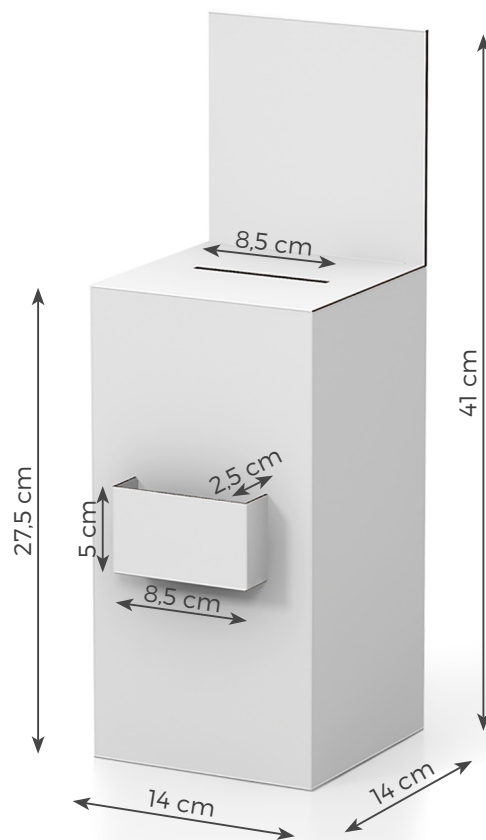


# Urna da banco 4 Cod. 800.3013-03



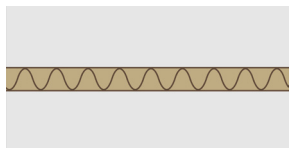
**Descrizione:** Urna da banco porta cartoline realizzata in cartone micronormale con crowner, foro e tasca.

## DATI TECNICI

Formato espositore (montato): **14 x 14 x 41** h cm (B x P x H)

Stampa esterna

## Materiale:



cartone micronormale

Per realizzare il file corretto è importante creare la grafica utilizzando il template scaricabile dal sito, oppure dal link nella mail di conferma d'ordine e consultare le istruzioni di preparazione file dedicate.

La grafica va inserita in un livello separato rispetto alle linee guida del template, lasciando invariate le dimensioni del documento e la posizione dei vari elementi.

 [SCARICA LE ISTRUZIONI](#)

I file possono essere inviati subito, al termine della procedura di acquisto; oppure in un secondo momento dalla propria sezione personale o dal link presente nella mail di conferma d'ordine.